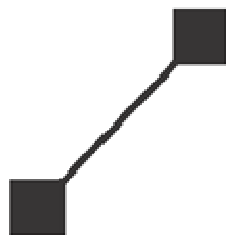


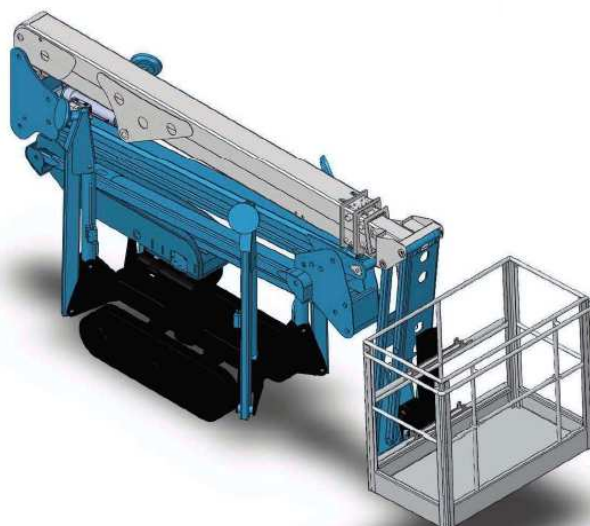
ORIGINALE

**RUTHMANN**  
professionals at work

## **PIATTAFORMA DI LAVORO ELEVABILE**

**Modello:**

- SA18
- SA18HB



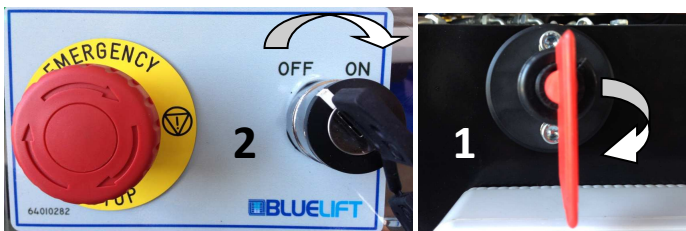
### **ATTENZIONE**

Questo Manuale è stato scritto al fine di rendere più semplice il primo approccio ai prodotti Bluelift S.r.l. Vengono esemplificati con immagini le diverse fasi d'utilizzo delle piattaforme aeree dalla accensione, alla stabilizzazione e alla movimentazione. Questo manuale non è sostitutivo del **MANUALE USO E MANUTENZIONE** in dotazione con la piattaforma aerea.

Un uso improprio della macchina può provocare incidenti gravi o mortali. Gli operatori e il personale di manutenzione sono pregati di leggere il presente manuale prima di utilizzare la macchina od effettuare lavori di manutenzione. Il presente manuale deve essere conservato vicino alla macchina per una qualsiasi consultazione e riguardati periodicamente dal personale che viene a contatto con essa.

ORIGINALE

1. ACCENSIONE



Per accendere la piattaforma  
 - Ruotare verso il basso la chiave rossa (1) per attaccare la batteria  
 - Posizionare la chiave di accensione (2) su ON.



Per attivare il comando a distanza:  
 - verificare che il pulsante rosso di emergenza non sia premuto  
 - ruotare il selettore (3)  
 - premere il pulsante verde (4) per collegare il comando a distanza alla piattaforma; **un suono lungo conferma che il comando a distanza è connesso con la piattaforma**

Se il comando a distanza è alimentato e collegato alla piattaforma, il led sottostante fa un lampeggio lento e verde:



Se il led fa un lampeggio veloce e verde, significa che il comando a distanza è alimentato ma non è collegato alla piattaforma.

se il led fa un lampeggio veloce e alternato rosso/verde, significa che la batteria del comando a distanza è scarica o c'è un errore su joystick o switch.

Se la piattaforma è provvista di un motore Honda iGX440 15HP o di un motore diesel HATZ 1B40 come optional, è sufficiente posizionare la chiave di accensione del motore sulla posizione 1 (vedere immagine) e accendere il motore dallo specifico pulsante posizionato sul comando a distanza

**HONDA iGX440 15HP**



**HATZ 1B40 Diesel (optional)**



**RISPETTO AMBIENTALE**

**Si consiglia di portare il regime di rotazione motore al massimo solo se necessario, in linea di massima è sufficiente un regime medio di giri del motore.**

**ORIGINALE**



← Accensione motore termico      Spegnimento motore termico →



Il **LED arancione** è **acceso** quando le funzioni di carro/stabilizzatori sono attivate e se sussistono le seguenti condizioni per la movimentazione degli stabilizzatori:

- braccio chiuso in posizione di riposo,
- sul comando a distanza sono attive le funzioni cingoli e stabilizzatori,
- non è presente alcun allarme la cui conseguenza è quella del blocco di tutte le funzioni stabilizzatori (come ad esempio avaria del micro di appoggio braccio). Se il led è spento a causa di un allarme, il display indicherà quale tramite un messaggio. Se un allarme ha come conseguenza il blocco di un sottoinsieme delle funzioni stabilizzatori, la spia resta accesa. Se il led è spento e non c'è nessun messaggio di allarme sul display, l'utente dovrà controllare le due condizioni di cui sopra.

**MESSA IN MARCIA della PLEM (TRASLAZIONE)**



Azionare i due joystick dal filo comando contemporaneamente avanti ed indietro per ottenere la traslazione in un senso o nell'altro; azionando le leve singolarmente si ottiene la sterzata della macchina che può essere accentuata effettuando una contro-rotazione dell'altro cingolo.

Le impugnature del comando a distanza contengono all'interno dei "sensori di contatto" (Touch sensors). Solo se l'operatore impugna il comando a distanza nelle proprie mani, i sensori attivano i comandi di traslazione dei cingoli e contemporaneamente il led verde "Cingoli Attivi" si accende:



Il modello SA18/SA18HB è fornito con la **DOPPIA VELOCITÀ SUI CINGOLI**: dopo 5 secondi di traslazione avanti o indietro, il sistema aziona la doppia velocità sui cingoli, solo se la piattaforma è su un terreno

## ORIGINALE

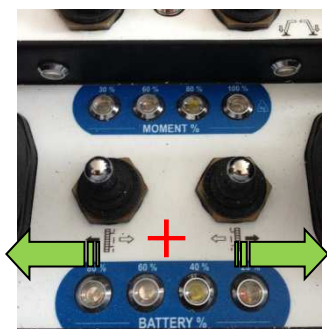
piano. Alla variazione dell'inclinazione del terreno (ex. su una rampa o su una pendenza) o l'operatore ruota la piattaforma verso destra o sinistra, automaticamente la velocità riduce la velocità.

**N.B: Operare a distanza di sicurezza dalla macchina.**

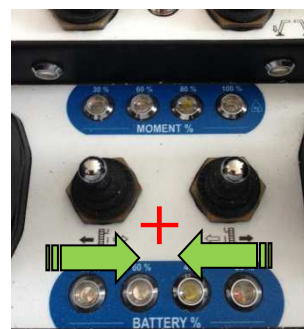
## CARRO ALLARGABILE (OPTION)

Il modello SA18/SA18HB può essere fornito con il CARRO ALLARGABILE come optional. È possibile modificare la larghezza del carro da un minimo di 0,78 m ad un massimo di 112 m. Muovere verso sinistra o destra contemporaneamente le levette corrispondenti per estendere/ridurre la larghezza del carro.

- ESTENSIONE LARGHEZZA CARRO:



- RIDUZIONE LARGHEZZA CARRO:



## STABILIZZAZIONE DELLA PIATTAFORMA



Il comando degli stabilizzatori è proporzionale e la velocità di movimento può essere modulata dalla pressione su corrispondenti joystick. Se due o più stabilizzanti vengono attivati nello stesso tempo, il sistema funziona con la velocità massima.

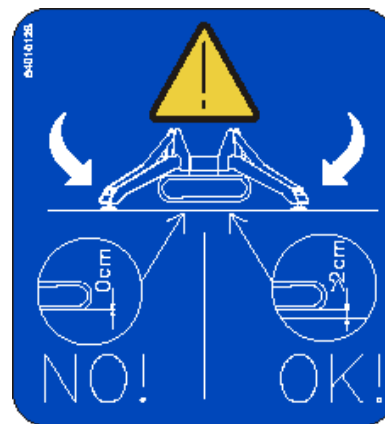
Azionando verso il basso i joystick degli stabilizzatori (A, B, C, D) sul comando a distanza, si abbassano gli stabilizzatori sollevando da terra il carro. Quando gli stabilizzatori toccano regolarmente a terra, appare sul display il simbolo corrispondente allo stabilizzatore; altrimenti se qualcuno di questi non è acceso vi è un cattivo posizionamento dello stabilizzatore.



**Una buona stabilizzazione si compone di tre fasi:**

1. Avvicinare i quattro stabilizzatori a terra
2. Sollevare contemporaneamente i due stabilizzatori che tendono a valle
3. Sollevare contemporaneamente i due stabilizzatori opposti sino al raggiungimento del piano

**N.B: Verificare la messa in piano mediante bolla ottica posta in torretta.**



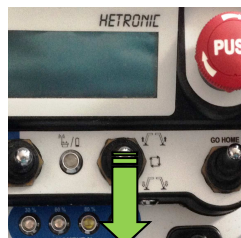
**ATTENZIONE:** Il cingolo deve essere sollevato da terra in tutti i casi anche solo di pochi centimetri. Per una corretta stabilizzazione, bisogna sempre sollevare da terra i cingoli anche se per pochi centimetri. Quando la piattaforma è stabilizzata, il contatto dei cingoli determina una riduzione della stabilità della piattaforma.



**ATTENZIONE:** TALE SITUAZIONE PUÒ ESSERE CAUSA DI INCIDENTI GRAVI E MORTALI.

**STABILIZZAZIONE e DESTABILIZZAZIONE AUTOMATICA**

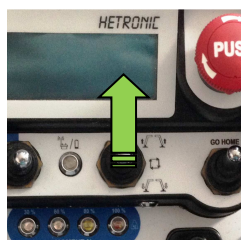
- Stabilizzazione Automatica:



Quando si attiva la stabilizzazione automatica, il buzzer emette un suono intermittente fino al momento in cui il sistema calcola la posizione di livellamento. A questo punto il buzzer emette un suono continuo. Continuare la procedura fino a raggiungere il livellamento e l'altezza da terra desiderata.

**N.B:** Verificare la messa in piano mediante bolla ottica posta in torretta.

- Destabilizzazione Automatica:



**MOVIMENTI DI ELEVAZIONE dalla NAVICELLA**

Start and Stop Motore

Selettore del motore elettrico



Tasto di emergenza per bloccare in qualsiasi momento i movimenti della macchina

Posizionare il comando a distanza nell'apposito alloggiamento in navicella. Un sensore magnetico automaticamente attiva sul comando a distanza le funzioni di sollevamento braccio. Sul display appare il messaggio "FUNZIONI BRACCIO"

ORIGINALE

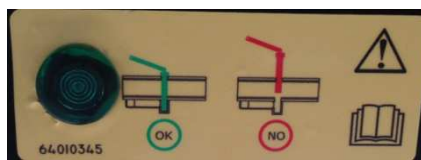


Il **LED ROSSO** è **spento** quando le funzioni di sollevamento dei bracci sono attivate e se sussistono le seguenti condizioni per la movimentazione dei bracci:

- macchina stabilizzata e il carro è livellato,
- sul comando a distanza è attiva la movimentazione delle funzioni braccio
- non è presente alcun allarme la cui conseguenza è quella del blocco di tutte le funzioni del braccio (come ad esempio un sensore in avaria). Se il led è spento a causa di un allarme, il display indicherà quale tramite un messaggio. Se un allarme ha come conseguenza il blocco di un sottoinsieme delle funzioni braccio, la spia resta accesa. Se il led è spento e non c'è nessun messaggio di allarme sul display, l'utente dovrà controllare le due condizioni di cui sopra.



Prima di utilizzare la piattaforma, assicurarsi che la navicella sia bloccata con gli appositi perni di sicurezza come da foto. Se entrambi i perni sono correttamente posizionati, il led verde è acceso e la piattaforma è attiva. Se non sono posizionati correttamente, il led verde è spento e la piattaforma è bloccata.



**ATTENZIONE**  
È SEVERAMENTE VIETATO L'USO DELLA PIATTAFORME SE LA NAVICELLA NON È FISSATA CON I PERNI DI SICUREZZA.

Per poter effettuare il movimento desiderato muovere il corrispettivo joystick in avanti o indietro. Di seguito sono descritte le funzioni di ogni joystick.



1	Leva comando braccio pantografo	↓ discesa	↑ salita
2	Leva comando braccio principale	↓ discesa	↑ salita

ORIGINALE

3	Leva comando braccio telescopico	↓ estensione	↑ rientro
4	Leva comando rotazione torretta	↓ rotaz. antioraria	↑ rotaz. oraria
5	Leva comando jib	↓ discesa	↑ salita
6	Leva comando rotazione navicella	↓ rotaz. antioraria	↑ rotaz. oraria

LED "SBRACCIO MASSIMO"



Questi led indicano progressivamente lo sbraccio laterale **Quando l'operatore raggiunge lo sbraccio massimo consentito, tutti i led saranno accesi e contemporaneamente si attiverà un allarme sonoro.**

AUTOMATIC CENTER POSITION OF TURRET

Prima di richiudere la piattaforma per il trasporto è necessario ruotare la torretta fino alla sua posizione centrale. Quando l'operatore ruota la torretta e raggiunge il punto centrale, il sistema ferma automaticamente la rotazione della torretta per pochi secondi, dando così il segnale che è possibile richiudere la macchina per il trasporto. Se invece si vuole continuare la rotazione, continuare ad agire sul joystick verso destra o sinistra. Quando la torretta è in posizione centrale, sul display del comando a distanza compare il seguente simbolo:



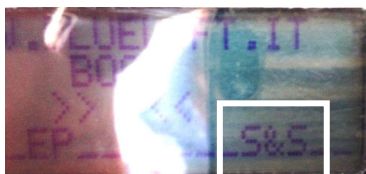
Quando il braccio è in posizione di riposo ma la torretta non è centrata, il led bianco è acceso e il led arancione lampeggia.

START & STOP AUTOMATICO del motore termico



Sui ragni Bluelift, è possibile attivare la funzione automatico di "Start & Stop" del motore a scoppio per ottimizzare il consumo del carburante e ridurre l'inquinamento da CO2 e acustico. Durante il tuo lavoro, se non si esegue alcun movimento, dopo 30- 40 sec. il sistema spegne automaticamente il motore; ma è sufficiente muovere nuovamente un joystick per riaccendere il motore. Se si spegne direttamente il motore con il pulsante start/stop posizionato sulla cassetta navicella, si disattiva questa funzione.

Quando questa funzione è attiva, sul display del comando a distanza compare il messaggio "S & S":



La procedura per attivare/disattivare questa funzione è:



1- premere per 3 secondi entrambi i pulsanti neri sul lato sinistro del comando a distanza per accedere al "MENU MODE":



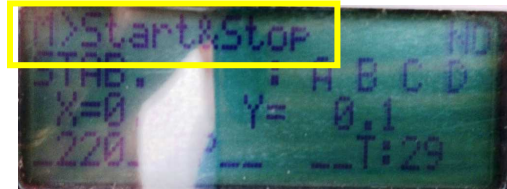
**ORIGINALE**



2- premere il pulsante verde sul lato destro del comando a distanza per accedere al menu;



3- premere uno dei due bottoni neri fino alla visualizzazione della schermata START&STOP

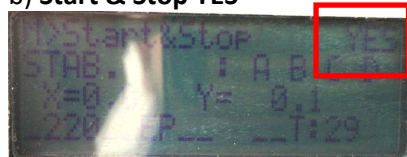


4- premere il pulsante verde per attivare/disattivare la funzione START&STOP Automatico:

a) Start & Stop NO



b) Start & Stop YES



5- premere nuovamente per 3 secondi entrambi i pulsanti neri sul lato sinistro del comando a distanza per ritornare alla schermata iniziale:

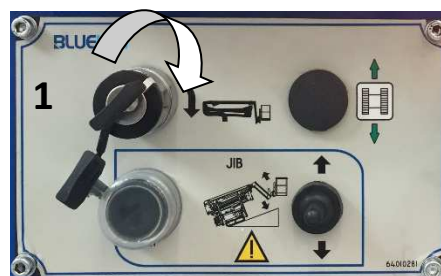


**MOVIMENTI DI ELEVAZIONE dalla TERRA e PROCEDURA LIVELLAMENTO CESTA**

Su tutti modelli della gamma Bluelift, è possibile controllare i movimenti di elevazione dal comando a distanza da terra solo per procedure di emergenza e senza persone in navicella.

Procedura:

1 - ruotare il selettore a chiave a molla (1) verso il basso per attivare le funzioni braccio sul comando a distanza da terra



2 - sul display del comando a distanza comparirà il messaggio "FUNZIONI BRACCIO"

ORIGINALE



3 - muovere il corrispettivo joystick in avanti o indietro per poter effettuare il movimento desiderato



1	Leva comando braccio pantografo	↓ discesa	↑ salita
2	Leva comando braccio principale	↓ discesa	↑ salita
3	Leva comando braccio telescopico	↓ estensione	↑ rientro
4	Leva comando rotazione torretta	↓ rotaz. antioraria	↑ rotaz. oraria
5	Leva comando jib	↓ discesa	↑ salita
6	Leva comando rotazione navicella	↓ rotaz. antioraria	↑ rotaz. oraria



**ATTENZIONE: I MOVIMENTI DA FILOCOMANDO SONO A VELOCITÀ RIDOTTA.**

- ruotare nuovamente il selettore a chiave a molla (1) verso il basso per riattivare i controlli cingoli/stabilizzatori sul comando a distanza.

**IMPORTANTE: se si spegne la piattaforma o si preme uno dei funghi rossi di emergenza, alla riaccensione il software riporta automaticamente i comandi cingoli/stabilizzatori sul comando a distanza.**

**CORREZIONE LIVELLAMENTO CESTA**

Dopo un lungo periodo di inattività, potrebbe essere necessaria la correzione del livellamento della cesta. Questa procedura deve essere effettuata con attenzione e senza persone e materiale in navicella. Qualora la navicella non sia perfettamente livellata, si può intervenire manualmente seguendo la procedura descritta di seguito:

1. stabilizzare la piattaforma
2. ruotare il selettore a chiave a molla (1) verso il basso s per attivare le funzioni braccio sul comando a distanza da terra



3. sollevare il braccio principale per un angolo non superiore a 2°
4. Girare la chiave del selettore "Livellamento Cesta" posizionata sul comando a distanza e simultaneamente muovere in avanti o indietro la leva comando della rotazione navicella (manipolatore rosso) fino a correggere il livellamento della cesta.

## ORIGINALE



**!!! DURANTE QUESTA PROCEDURA I MOVIMENTI SONO MOLTO LENTI!!!**



**ATTENZIONE: EFFETTUARE IL LIVELLAMENTO MANUALE CON ATTENZIONE E SENZA PERSONE E MATERIALE IN NAVICELLA.**



**ATTENZIONE: È OBBLIGATORIO LIVELLARE LA NAVICELLA PRIMA DI USARE LA PIATTAFORMA.**



**ATTENZIONE: NO MUOVERE NESSUN BRACCIO SE LA NAVICELLA NON È CORRETTAMENTE LIVELLATA;QUESTO POTREBBE CAUSARE DANNI AI CILINDRI DI LIVELLAMENTO.**

## 2. MESSA IN FUNZIONE CON MOTORE ELETTRICO

Prima di utilizzare la macchina con motore elettrico eseguire i seguenti controlli:

- 1) Verificare la corrispondenza del voltaggio e della frequenza richiesta (220V-50Hz)
- 2) Verificare che il cavo elettrico di alimentazione sia in buono stato;
- 3) Se si utilizza una prolunga elettrica accertarsi che la stessa sia idonea, in buono stato e di sezione maggiore rispetto al cavo di alimentazione onde evitare surriscaldamenti del cavo stesso;
- 4) Conficcare nel terreno un dispersore di terra e collegarlo al telaio della macchina oppure collegarsi ad una idonea rete di terra nel caso si operi all'interno di locali;

Per il collegamento alla rete usare un cavo tripolare avente sezione 3\*1.5 mm<sup>2</sup> di lunghezza non superiore ai 10 mt. Con cavo di sezione 3\*2.5 mm<sup>2</sup> è possibile utilizzare un cavo lungo 20 mt.

Procedura:

- 1- Inserire la spina nella presa (1)

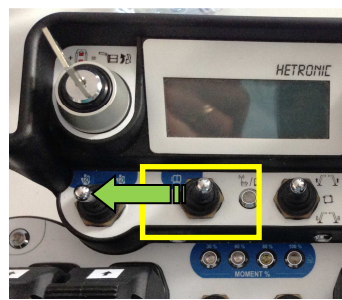


- 2- Sul display del comando a distanza appare il simbolo 220. Questo conferma che la piattaforma è collegata alla rete elettrici 220V



## ORIGINALE

- 3- Selezionare il motore elettrici dalla specifica levetta posizionata sul comando a distanza

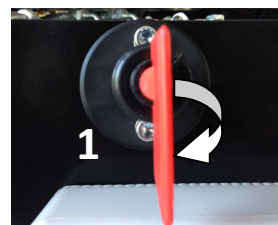


- 4- Sul display appare il simbolo EP.  
Questo conferma che il motore elettrico è stato selezionato.



- 5- Agire sui joystick delle funzioni volute ed automaticamente il motore elettrici si accende.

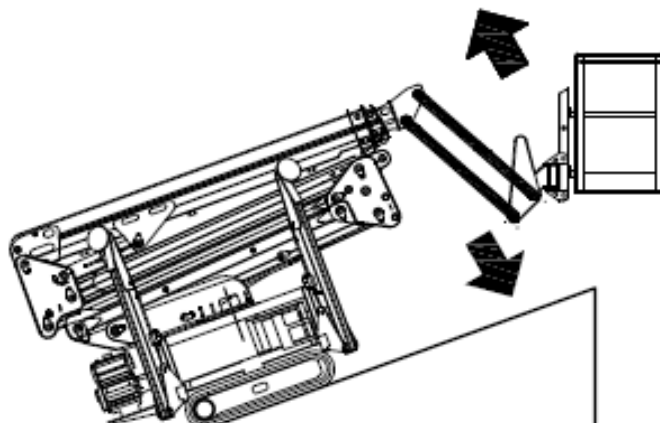
Quando la batteria di accensione del motore termico ha un voltaggio inferiore ai 12V, sul display del comando a distanza appare il messaggio "Batteria 12Vscarica" ed è quindi necessario ricaricarla. Se la macchina è allacciata alla corrente 220V con la chiave ATTACCA BATTERIA (1) ruotata in senso orario e il selettore di ACCENSIONE (2) è su off, la batteria viene completamente ricaricata.



### 3. SOLLEVAMENTO E TRASPORTO DELLA MACCHINA

#### A) CARICO/SCARICO TRAMITE RAMPA

- Bloccare l'automezzo tramite freno di parcheggio
- Controllare che non vi siano persone nelle vicinanze
- Posizionare la coppia di rampe di adeguate dimensioni e portare in corrispondenza dei cingoli della macchina (verificare portata)
- Controllare che la pendenza delle rampe non sia superiore al 20% e che le stesse siano perfettamente pulite da unto, fango, neve o ghiaccio
- Comandare le manovre di avanzamento lentamente ed esclusivamente con il cestello rivolto al senso opposto al senso di marcia come da figura sottostante in base al modello da voi scelto.
- Si consiglia di fermare saldamente la macchina con delle fasce opportunamente dimensionate le zone indicate dalla freccia, con la macchina caricata su automezzi in fase di trasporto.



**AFFRONTARE LE PENDENZE SEMPRE CON LA MACCHINA NELLA POSIZIONE INDICATA NEL FIGURINO, INDIPENDENTEMENTE DALLA FASE DI DISCESCA O DI SALITA. CESTELLO A MONTE E MOTORI A VALLE.**

## ORIGINALE

Durante la salita in rampa, se necessario è possibile alzare solamente il braccio Jib a macchina chiusa al fine di evitare inutili e pericolosi contatti della navicella con la rampa.



**Procedura:** - tenere premuto il bottone 1 e muovere verso alto/basso il pulsante 2



**ATTENZIONE:** Utilizzare il punto di ancoraggio specifico per fissare saldamente la piattaforma su rimorchio o camion, utilizzando cinghie di nylon e non catene.

**LA MASSIMA RESISTENZA DELLE CINGHIE IN NYLON E' DI 50 DAN.**

Non stringere eccessivamente le cinghie quando si fissa la piattaforma aerea al veicolo di trasporto. Possono produrre una forza sufficiente a danneggiare i componenti della macchina.



**ATTENZIONE:** ASSICURA LA PIATTAFORMA AL VEICOLO DA TRASPORTO CON CINGHIE DI PORTATA ADEGUATA COLLEGATE AI PUNTI ANCORAGGIO DEL TELAIO.

## B) SCARICO TRAMITE GRU



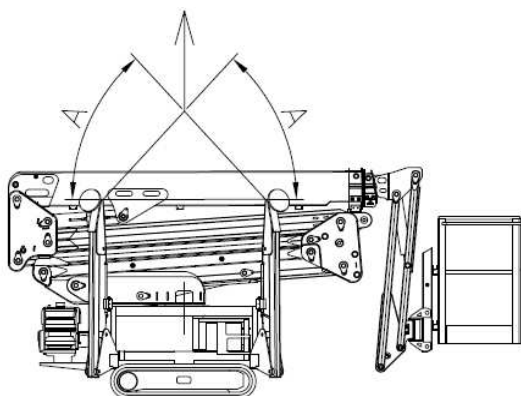
**ATTENZIONE:** IL SOLLEVAMENTO CON GRU È SOLO PER IL TRASPORTO.

Vedere le "Specifiche" per il peso della macchina ed accertarsi che la gru abbia una capacità adeguata per sollevare la macchina.

- Controllare che la portata dell'apparecchio di sollevamento sia idonea a sollevare la massa delle PLEM
- Munirsi di fasce, funi catene integri, anch'essi idonei al sollevamento della macchina considerando l'angolo di apertura "A" che deve essere MAGGIORE O UGUALE a 60° (angolo compreso tra fune diagonale e linea orizzontale della macchina)
- Sollevare completamente gli stabilizzatori.
- Agganciare i tiranti agli stabilizzatori usando gli appositi golfari in dotazione



**ATTENTION:** E' fatto divieto di sollevare la macchina agganciandola a punti non evidenziati.



ORIGINALE

4. ALTRE FUNZIONI DAL COMANDO A DISTANZA

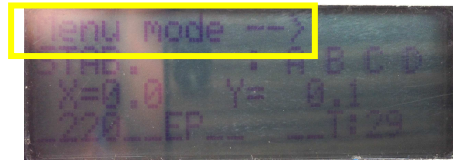
A - **LUCI DI CORTESIA:** premere il seguente pulsante per attivare le luci di cortesia sul comando a distanza



B - **SELEZIONE LINGUE:** è possibile selezionare la lingua dei messaggi che compaiono sul display. Le possibili lingue sono Inglese (EN), Italiano (IT), Tedesco (DE), Francese (FR) e Spagnolo (ES). Per a selezionare la lingua seguire questa procedura:



1- **premere per 3 secondi entrambi i pulsanti neri** sul lato sinistro del comando a distanza per accedere al "MENU MODE":



2- **premere il pulsante verde** sul lato destro del comando a distanza per accedere al menu;



3- **premere uno dei due bottoni neri** fino alla visualizzazione della schermata LANGUAGE



4- **premere il bottone verde** per selezionare una delle 5 lingue possibili (EN, IT, DE, FR, ES):



5- **premere nuovamente per 3 secondi entrambi i pulsanti neri** sul lato sinistro del comando a distanza per ritornare alla schermata iniziale:

ORIGINALE

**USO DEL RADIO COMANDO PER MEZZO DEL CAVO**



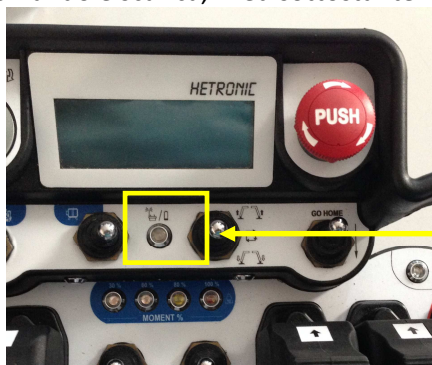
Se si sta lavorando in una area vicino ad un aeroporto o dove non è consentito utilizzare le radiofrequenze, è possibile connettere il radiocomando alla piattaforma per mezzo di un cavo specifico.

Inoltre questo sistema può essere utile anche quando il livello della batteria è basso e non si ha a disposizione una batteria carica o non si è in grado di ricaricarla; in questa situazione è sufficiente connettere il radiocomando con il cavo per avere il controllo totale della piattaforma.

**ATTENZIONE a non far capitare il cavo sotto i cingoli durante la traslazione**

**RADIO COMANDO: CARICA BATTERIA**

Il radio comando viene fornito con due batterie e un carica batteria. Quando la batteria del radio comando è scarica, il led sottostante lampeggia veloce e rosso/verde in modo alternato:



**Lampeggio Verde/Rosso:**  
livello batteria basso, cambiare e ricaricare la batteria!

In navicella è posizionato il carica batteria inclusa una seconda batteria:



**“WARMING MESSAGE”/ “ALARM MESSAGE”**

Durante l'uso della piattaforma sulla prima riga della schermata potrebbe comparire una "Messaggio di Attenzione" a seguito di un uso non corretto o un "Messaggio di Allarme" in caso di malfunzionamento di uno dei dispositivi della piattaforma:



**MESSAGGI di ATTENZIONE**

1	'Sollevare il braccio superiore'	5	'Chiusura automatica piattaforma'
2	'Apertura automatica del jib'	6	'Centrare navicella per chiusura automatica!'
3	'Aprire il jib o sollevare il braccio superiore'	7	'Solo 3 stabilizzatori a terra!'
4	'Sollevare il braccio inferiore o superiore'	8	'Ri-premere il pedale / chiudere vano emergenza'

**MESSAGGI di ALLARME**

1	'Il sensore di angolo A non sta trasmettendo!'	16	'Joystick 3 plancia danneggiato!'
2	'Il sensore di angolo B non sta trasmettendo!'	17	'Joystick 4 plancia danneggiato!'
3	'Differenziale sui sensori di angolo sull" asse X!'	18	'Joystick 5 plancia danneggiato!'
4	'Differenziale sui sensori di angolo sull" asse Y!'	19	'Joystick 6 plancia danneggiato!'
5	'Sovraccarico su canale 1 cella di carico'	20	'Perni blocco stabilizzatori non inseriti!'
6	'Sovraccarico su canale 2 cella di carico'	21	'Rottura catene di filo!'
7	'Differenziale sulle celle di carico!'	22	'Inclinazione laterale telaio elevata!'
8	'Il sensore di pressione A non sta trasmettendo!'	23	'Malfunzionamento finecorsa braccio chiuso!'
9	'Il sensore di pressione B non sta trasmettendo!'	24	'Malfunzionamento finecorsa braccio jib!'
10	'Il sensore di pressione C non sta trasmettendo!'	25	'Pacco bracci non chiuso completamente'
11	'Il sensore di pressione D non sta trasmettendo!'	26	'Sbraccio superiore al massimo consentito!'
12	'Differenziale sui sensori di pressione A-B!'	27	'Sollevare i cingoli da terra!'
13	'Differenziale sui sensori di pressione C-D!'	28	'Malfunzionamento finecorsa stabilizzatori!'
14	'Joystick 1 plancia danneggiato!'	29	'Malfunzionamento pressostato limitatore!'
15	'Joystick 2 plancia danneggiato!'	30	'Malfunzionamento pressostato stabilizzatori!'

**DOMANDE FREQUENTI:****- Non si muovono gli stabilizzatori?**

- 1- la macchina non è centrata
- 2- il "selettore a chiave movimento braccio da filocomando" è attivo; girare la chiave verso il basso.
- 3- I bracci non sono totalmente chiusi: il micron chiusura braccio non è attivo.

**- Non si muovono i cingoli?**

- 1- verificare che nessun stabilizzatore sia ancora a terra
- 2- verificare che sul filocomando nessun simbolo A, B, C, D sia presente pur con tutti gli stabilizzatori alzati (micro incantato)

**- I comandi in cesta non funzionano?**

- 1- il vano emergenza è aperto: micro attivo.

